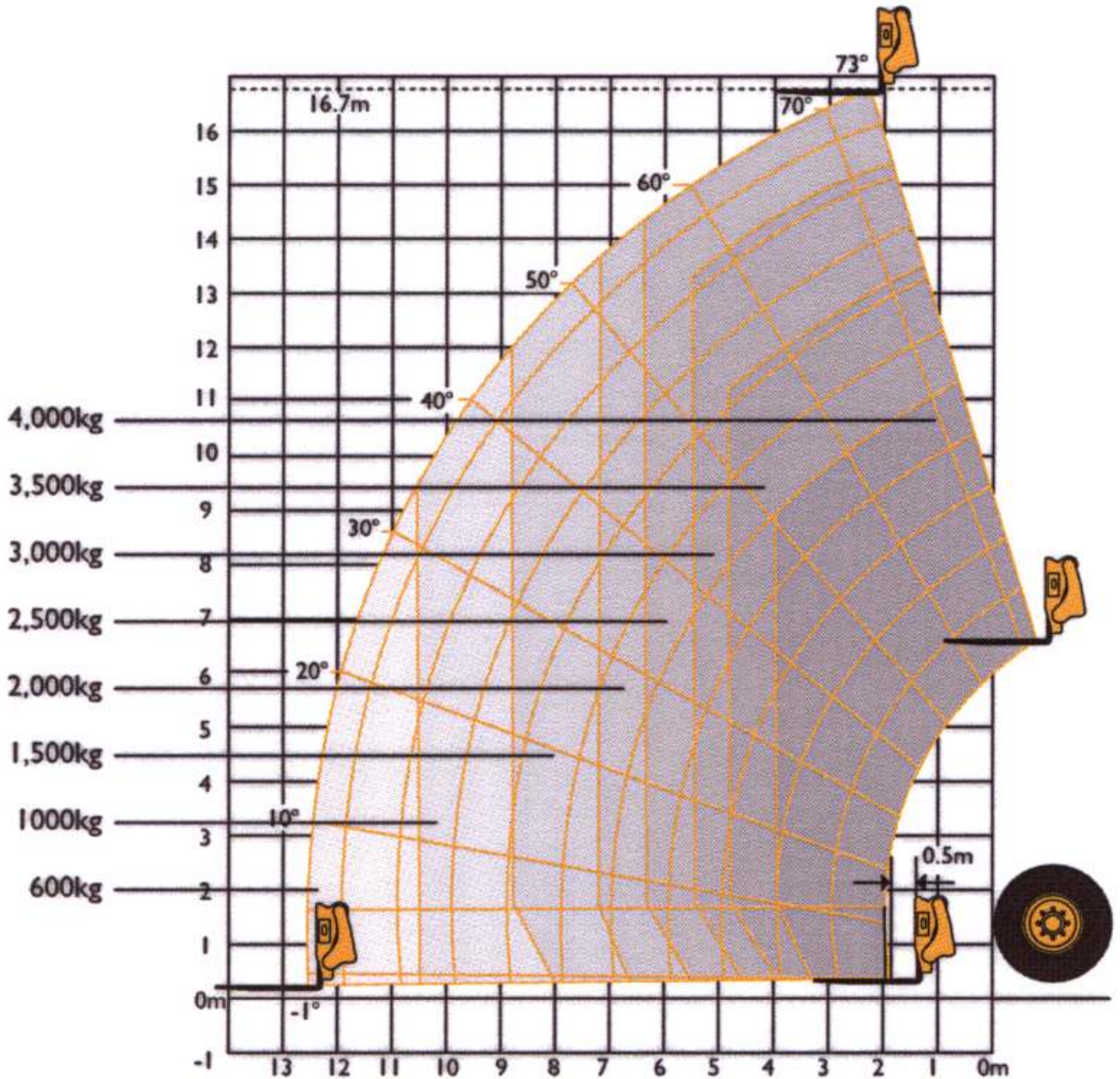


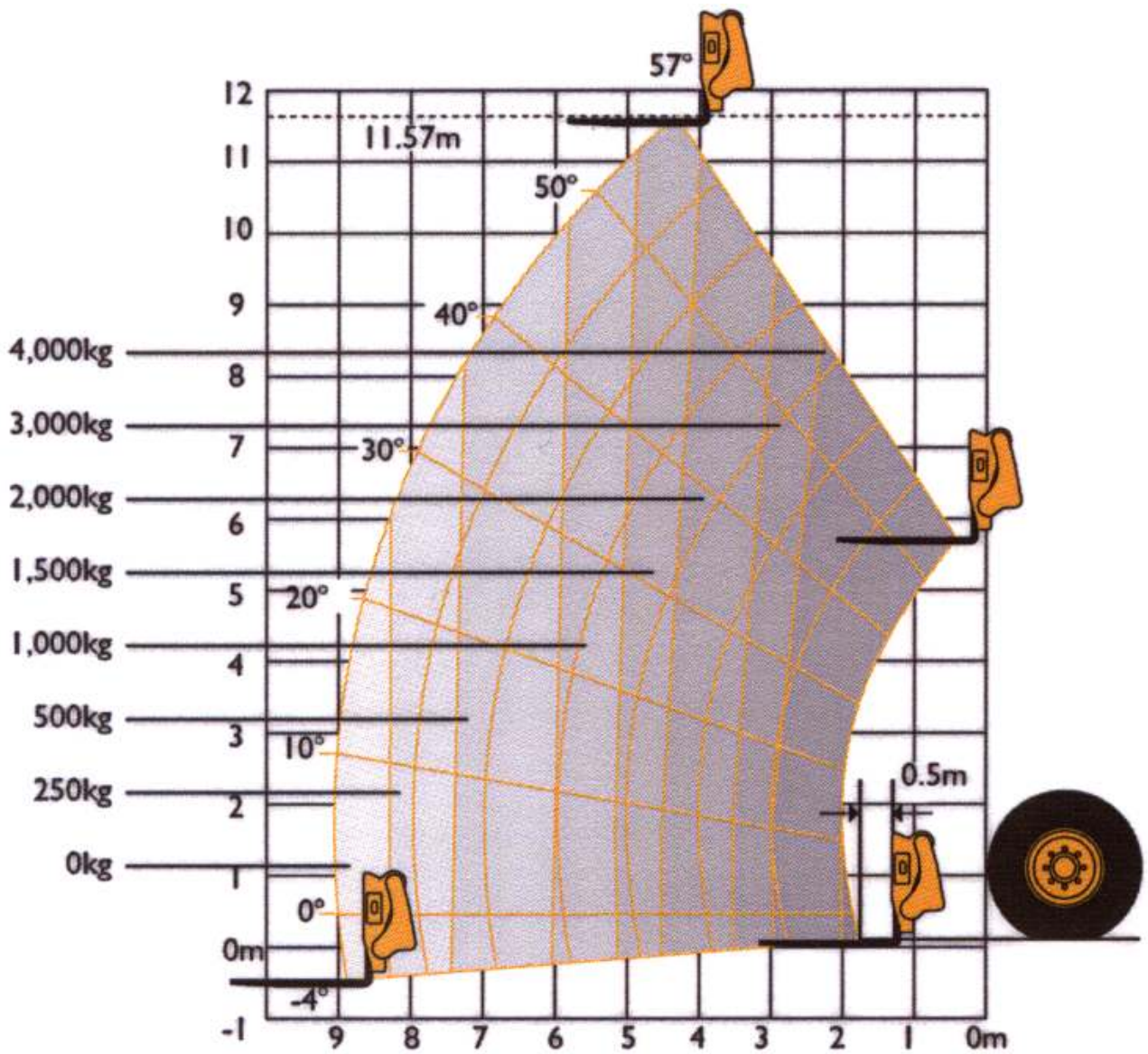
# JCB 540-170

**Nostoteho**      **4000 kg**  
**Nostosäde**     **12,5 m**  
**Nostokorkeus**   **16,7 m**

 **KYMEN**  
**NOSTOKONE**



**Tukijaloin**



### Ilman tukijalkoja

- Maakauha
- Hydraulisesti levitettävät nostohaarukat
- Jatkohaarukat 2,0 m
- Levitettävä työkori 4m , SWL 300kg



**JCB 540-170**

**Paino 12,2 t**